

A

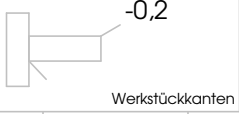
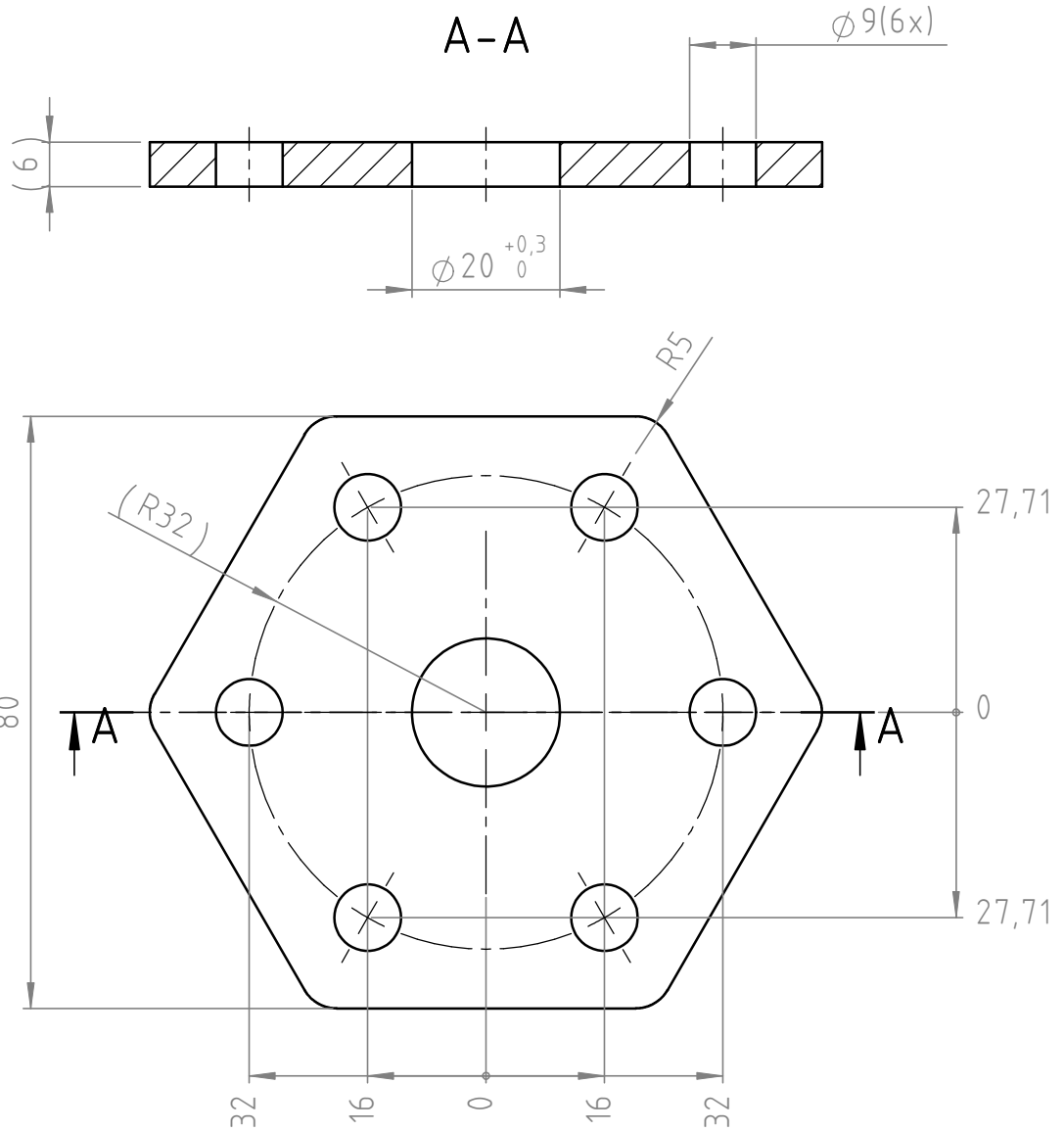
B

C

D

E

F



Allgemeintoleranzen:
 DIN-ISO 2897-m

Maßstab: 1:1
 Gewicht:
 Halbzeug u. Material: BI 6 S355

Status	Änderungen	Datum	Name

Bezeichnung:
Flanschplatte

Zeichn.-Nr.:
 A4

Datei: Flanschplatte
 Blatt 1 / 1